

YD-330/LA ANDORRA

CARACTERÍSTICAS

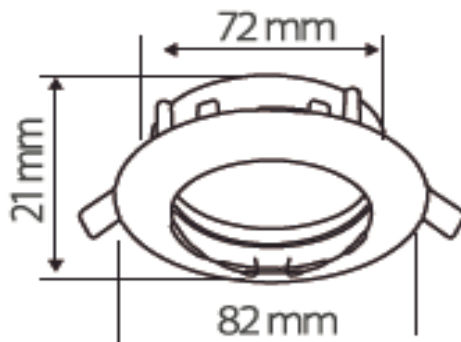
Modelo (s):	YD-330/LA
Nombre (s):	ANDORRA
Aplicación:	Downlight Acento dirigible sin lámpara
Material de la carcasa:	Aleación de Zinc
Terminado:	Laton Antiguo
Pantalla:	NA
Índice de Protección [IP]:	NA
Base (portalámpara):	GX5.3

PARAMETROS ELÉCTRICOS

Tensión Nominal [V~]:	100-240 V ~ / 12 V ~
Consumo de potencia [W]:	50 W
Frecuencia Nominal [Hz]:	50/60 Hz
Consumo de Corriente [A]:	0.50 - 0.21 A
Temperatura de Operación:	0 - 40 °C

BENEFICIOS

Garantía:	1 AÑO
Certificación:	NOM-064



OBSERVACIONES:

Lámpara sugerida halógeno de 50 W

Lada sin costo 01 800 777 LITE



1 AÑO DE GARANTÍA

Iluminación Especializada de Occidente S.A. de C.V.

Av. Dr. Ángel Leño No.401, Nave 2 Interior B, Fracc. Los Robles C.P. 45134 Zapopan Jal. México